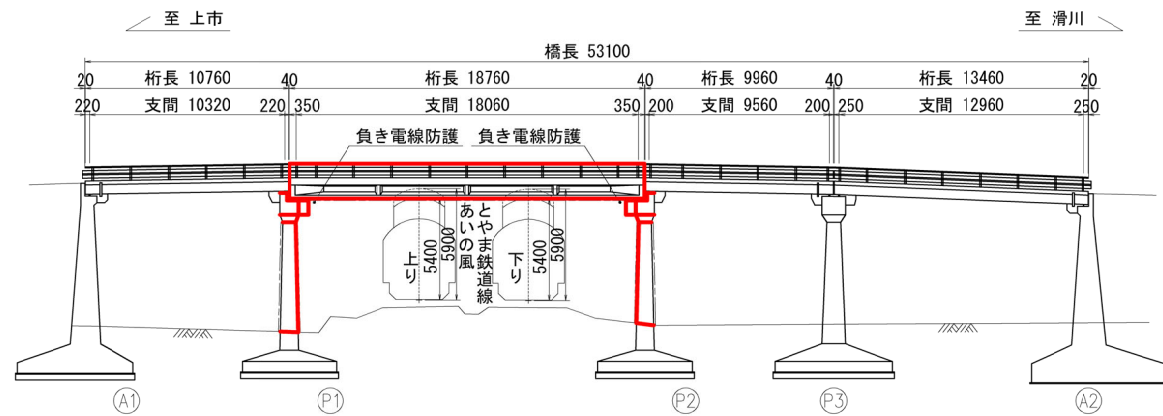
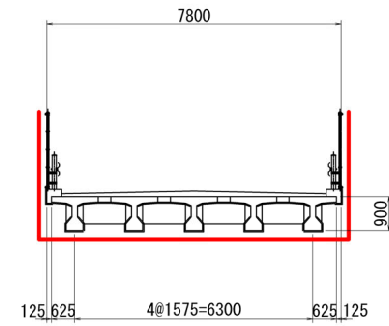


# 菰原跨線橋 点検計画図

側面図 S=1:200



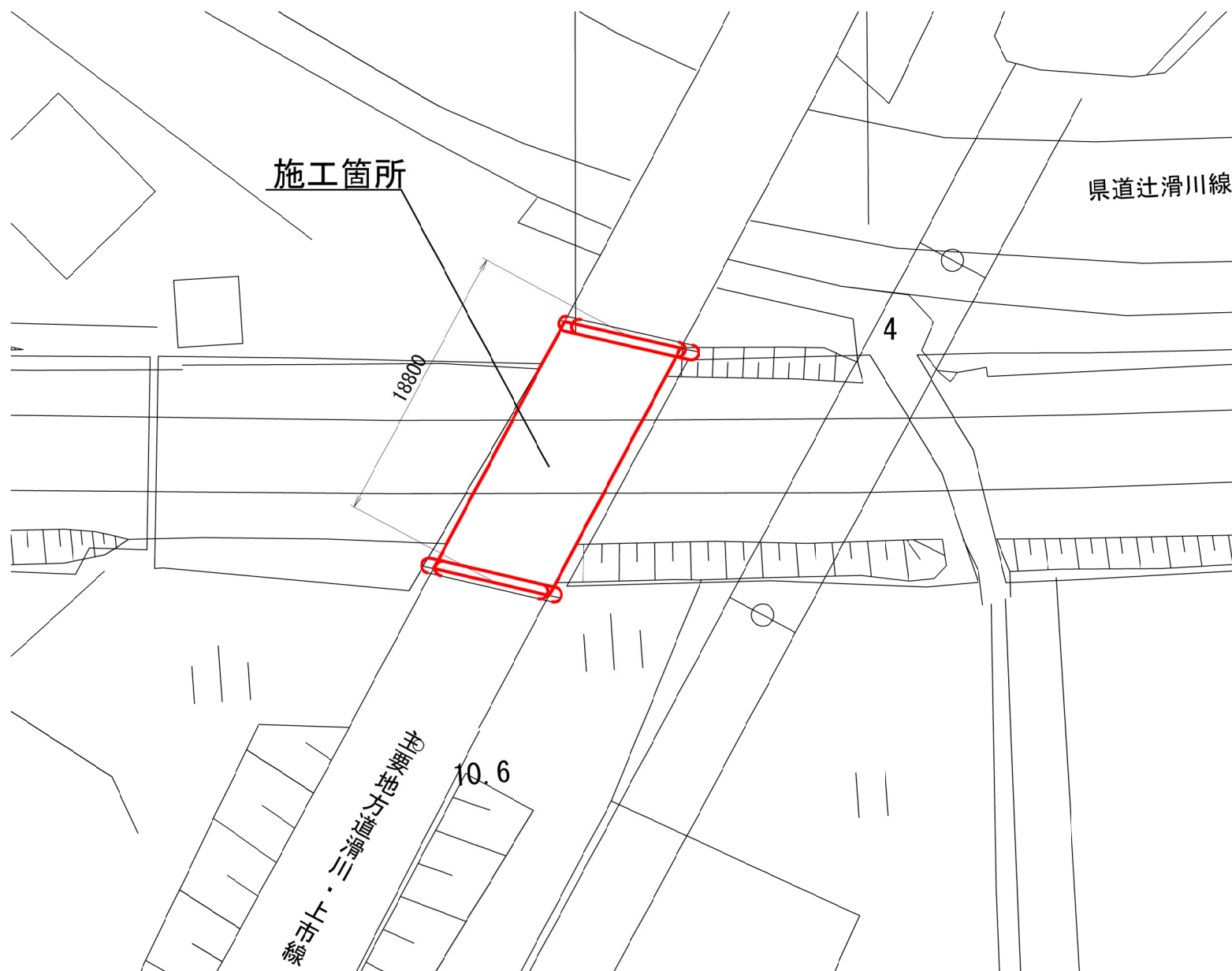
道路橋断面図 S=1:100



点検範囲

- : 点検範囲
- ・ 橋脚は、線路側の3面とする。
- ・ 線路側の支承は含む。

平面位置図 S=1:200

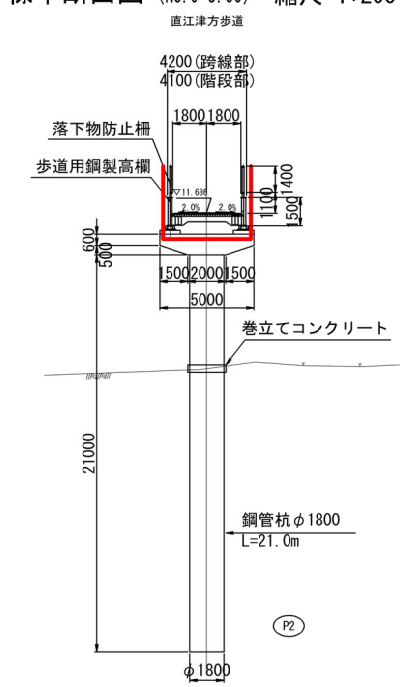
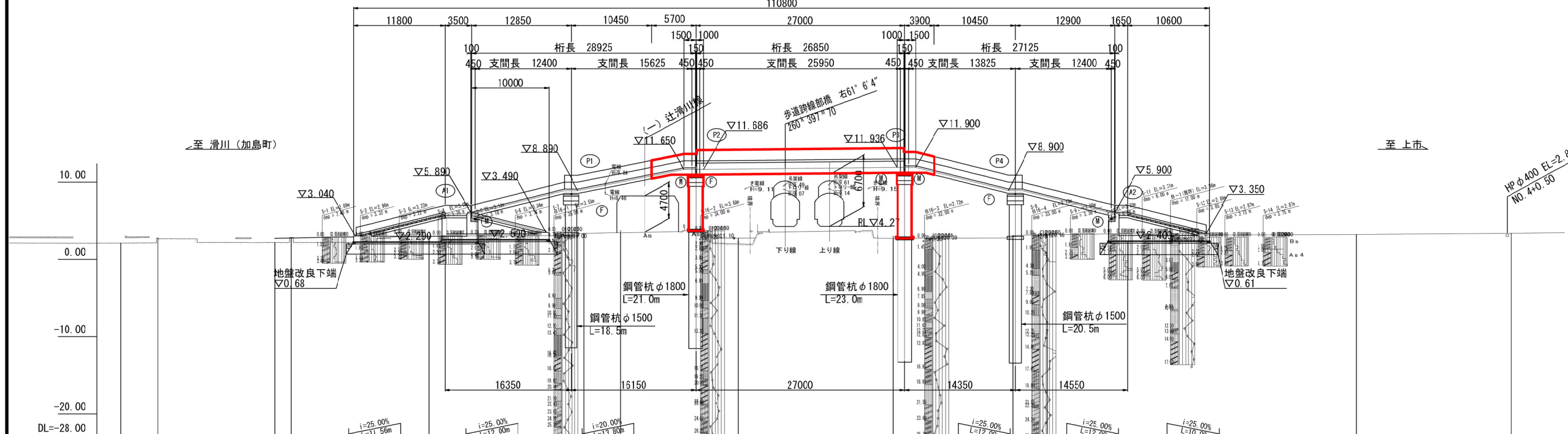


番号	施26第212号	図番	1 / 5
件名	第2上市こ線道路橋外7橋梁 定期点検他業務委託		
図名	第2上市こ線道路橋 点検計画図		
あいの風とやま鉄道株式会社			

側面図 縮尺 1:300

橋梁一般図

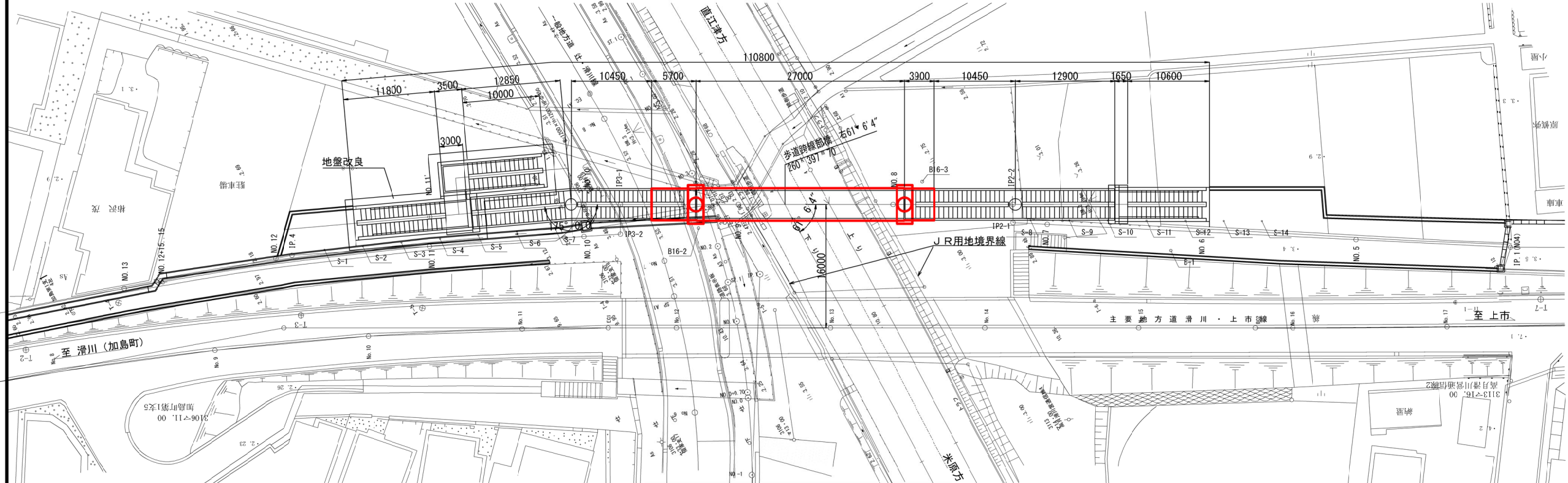
標準断面図 (NO.9+5.50) 縮尺 1:200



勾配																					
計画高																					
地盤高	2.11	2.77	2.19	2.82	2.85	3.36	3.46	3.21	2.72	3.08	2.78	3.21	3.16	3.22							
追加距離	260.00	253.19	240.00	237.87	220.00	214.60	201.69	200.00	185.50	180.00	160.00	158.50	144.44	144.19	131.20	120.00	100.00				
単距離	4.69	15.10	2.18	17.87	2.50	12.95	1.69	4.78	9.77	5.90	20.00	1.50	14.00	0.99	4.19	4.19	8.80	11.20	20.00	70.00	0.00
測点	NO.12	+15.10	NO.12	IP.4	NO.11	+14.60	AI	PI	+1.60	NO.10	+18.50	PI	NO.9	+4.19	PI.2	NO.8	+11.20	AI	NO.6	NO.5	
曲線																					

- 点検範囲
- : 点検範囲
  - 橋脚は、全面とする。
  - 線路側、道路側の支承も含む。

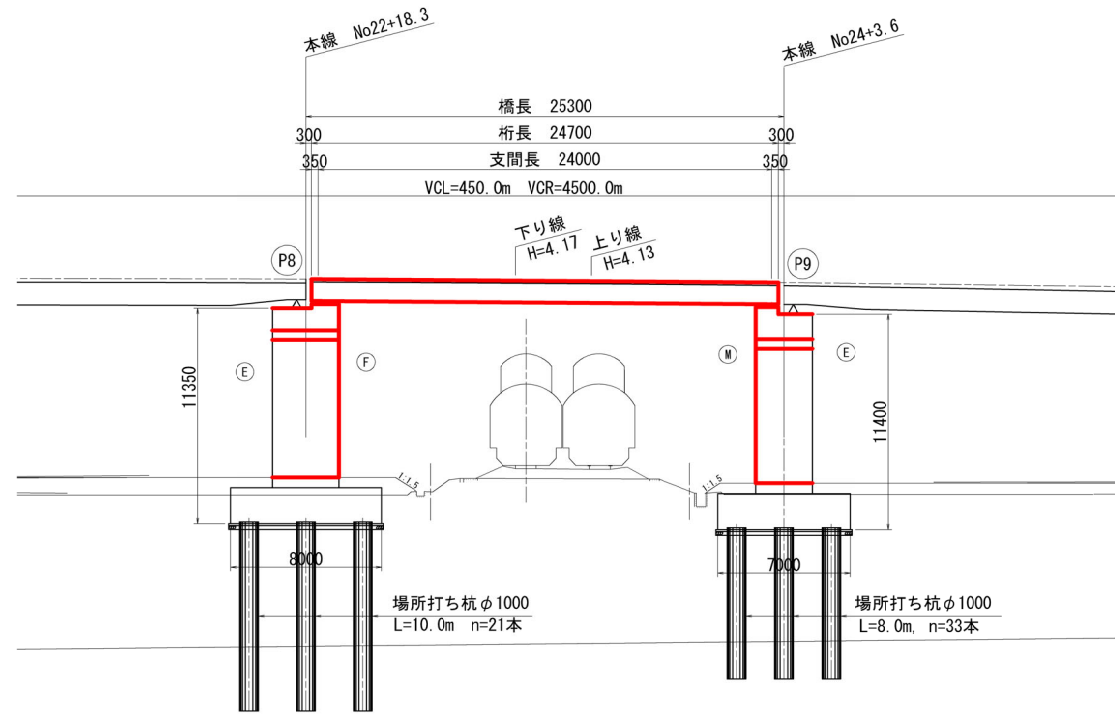
平面図 縮尺 1:300



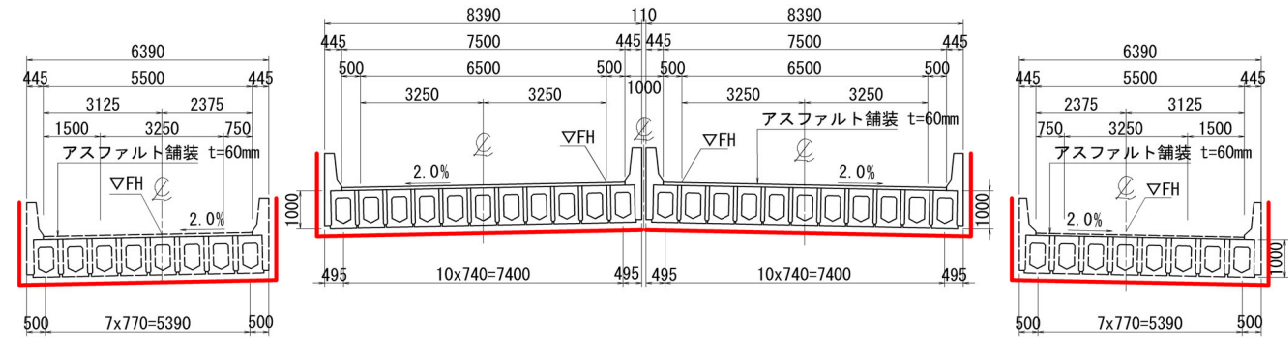
番号	施26第212号	図番	2 / 5
件名	第2上市二線道路橋外7橋梁 定期点検他業務委託		
図名	孤原二線歩道橋 点検計画図		
あいの風とやま鉄道株式会社			

# 戸破こ線橋（上下線, ONランプ, OFFランプ）点検計画図

側面図 S=1:200



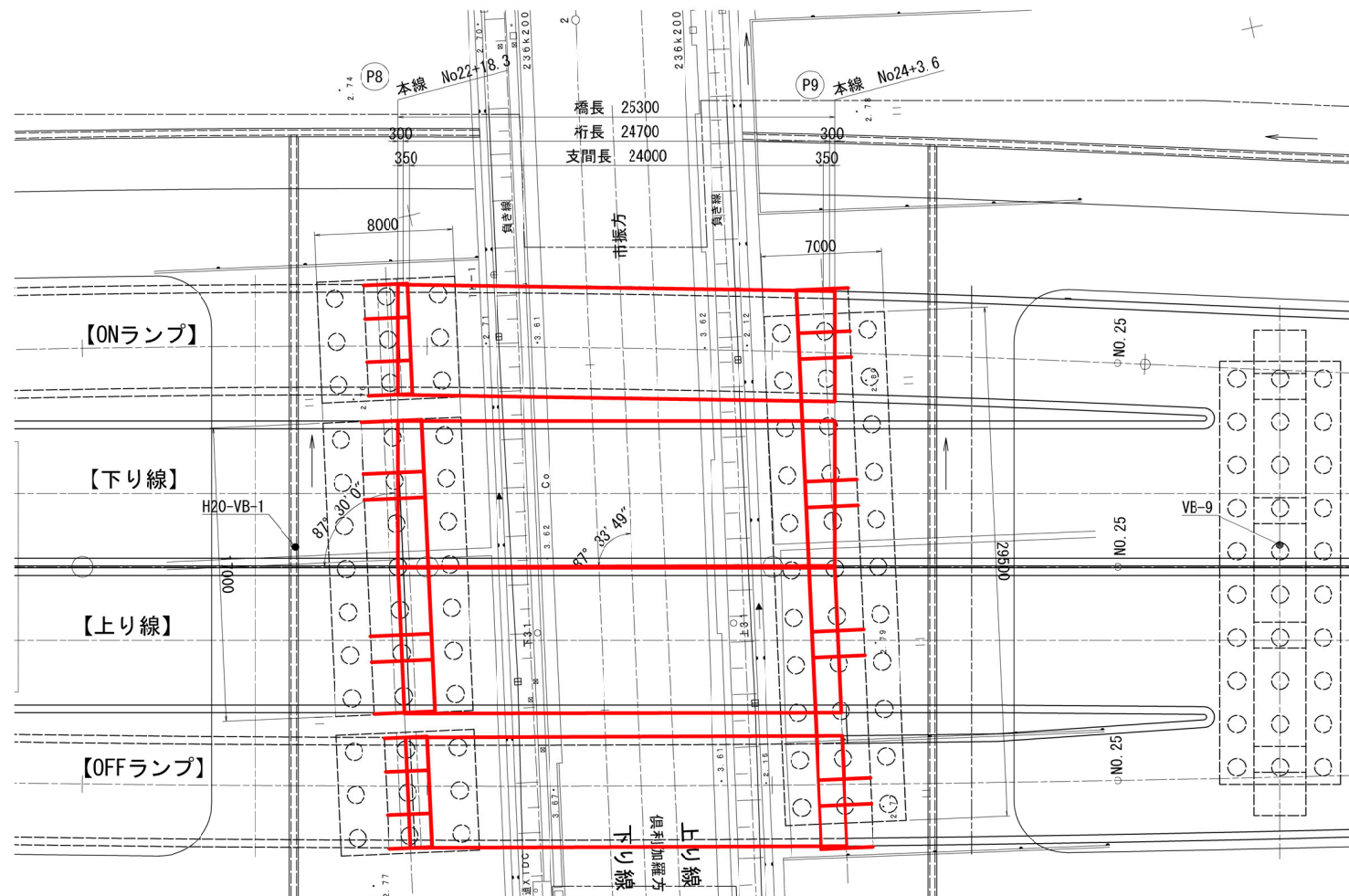
上部工断面図 S=1:100



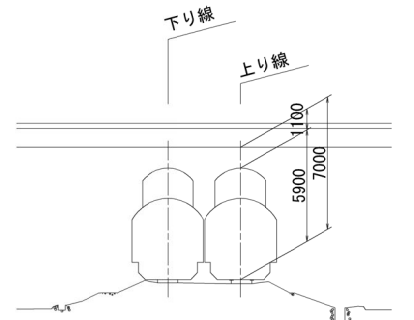
点検範囲

- : 点検範囲
- ・ 橋脚は、線路側の3面とする。
- ・ 線路側の支承は含む。

平面図



交差物件 S=1:200  
あいの風とやま鉄道線

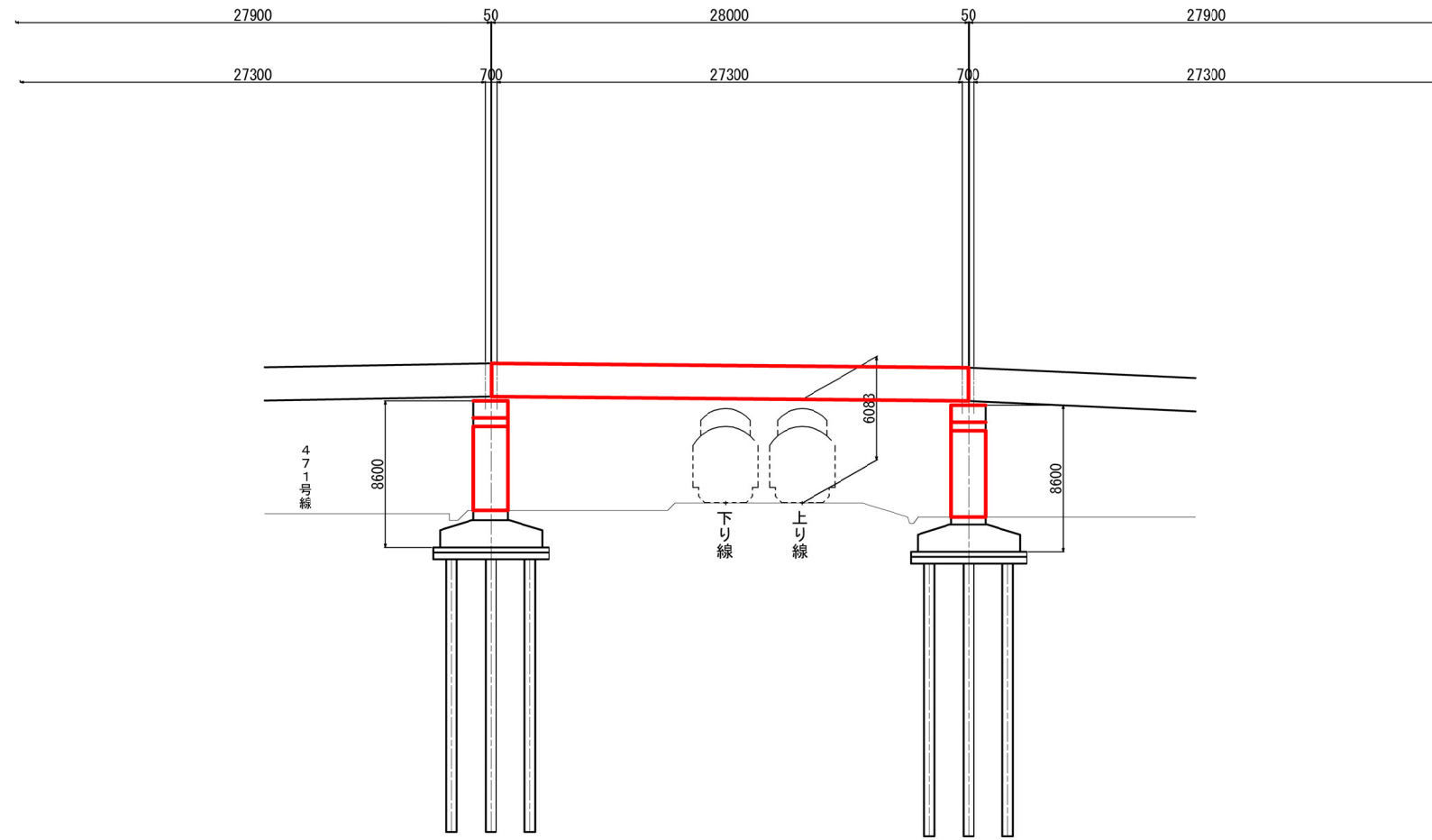


番号	施26第212号	図番	3 / 5
件名	第2上市こ線道路橋外7橋梁 定期点検他業務委託		
図名	戸破こ線道路橋（上り, 下り, ONランプ, OFFランプ）点検計画図		
あいの風とやま鉄道株式会社			

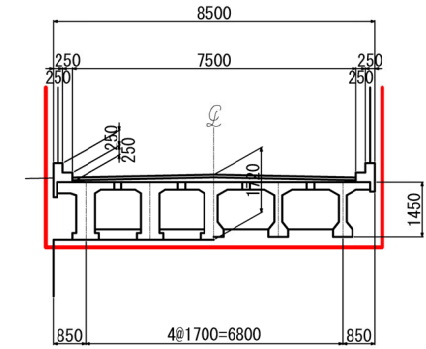


# 野端こ線道路橋点検計画図

側面図 S=1/200



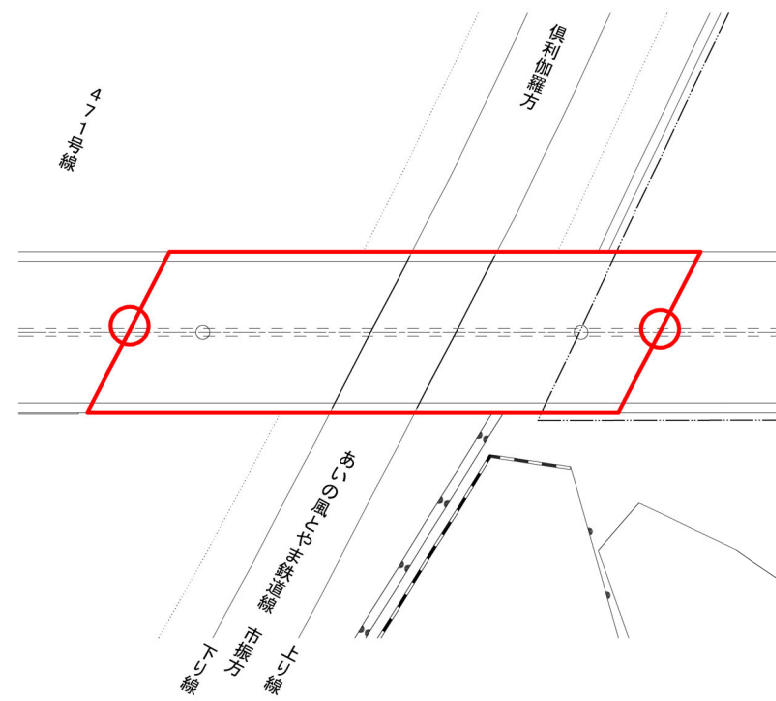
横断図 S=1/100



点検範囲

- : 点検範囲
- ・ 橋脚の梁は線路側の3面、柱は全面とする。
- ・ 線路側の支承は含む。

平面図 S=1/200



番号	施26第212号	図番	5 / 5
件名	第2上市こ線道路橋外7橋梁 定期点検他業務委託		
図名	野端こ線道路橋 点検計画図		
あいの風とやま鉄道株式会社			